

5 PRAGMALUX
JAAR
GARANTIE

TECHNISCHE OMSCHRIJVING

Ronde wand- of opbouwarmatuur met opalen kap uit UV-gestabiliseerd polycarbonaat. Met ronde diffuser. Beschikbaar in diameters (mm) van Ø300 en Ø370. Beschikbaar in 3 kleuren wit (RAL9003), zwart (RAL9004), grijs antraciet (RAL7016). Opbouwdiepte >71mm. Armatuurbehuizing uit UV-gestabiliseerd polycarbonaat vlamdovend. Armatuurlichtstroom via interne schuifschakelaar in te stellen tussen 650 en 2150lm, aansluitvermogen 8,00W tot 18,00W multilumen (4-in-1), met lichtrendement tot 116 lm/W. Lichtkleur 3-in-1 (3-CCT) 3000K (warmwit), 4000K (neutraal wit) en 5000K (koel wit) instelbaar via schuifschakelaar op driver. Versies met dimbare sensor (step-dim), beweging prioriteit, schemer- daglichtprioriteit en/of geïntegreerde noodvoorziening conform EN-1838. Modulair uit te breiden met master-slave. Algemene kleurweergave-index (CRI) Ra >80. Zeer stabiele binning MacAdam Ellipse ≤4 (SDCM). Gemiddelde levensduur L90(tq 25°C) = 50.000 volgens TM-21 extrapolatie, In-SITU temperatuurtest (ISTMT). Toelaatbare omgevingstemperatuur (ta): -20°C ~ + 45°C. Beschermklasse (EN 61140): II. Beschermklasse Ingress Protection (EN 60529): IP65, slagvastheid IEC 62262: IK10. Gloeidraadtest conform IEC 60695-2-11: 850°C. Met elektronische transformator. Met 3-aderige aansluitklem voor bedrading tot 2,5mm² voor aansluiting en doorlussen (loop-in-loop-out) van voeding. Met zijdoorvoer M20. Armaturen voldoen aan de fundamentele eisen van de van toepassing zijnde EU-richtlijnen en productveiligheidswet, zoals EMC, Lvd en RoHS. Armaturen zijn voorzien van een CE-markering.



BESTELGEGEVENS

Artikelcode	Omschrijving	W	lm	lm/W	Kelvin	CRI	Input Current	Lifetime L80B10
1000152	Bulkhead Venus G2 IP65 8W-18W 3000K-5000K 3-CCT 900-2025lm Ø300	8-18	900-2025	110-116	3000/4000/5000	≥80	0.12	100000
1000152-S	Bulkhead Venus G2 IP65 8W-18W 3000K-5000K 3-CCT 900-2025lm Ø300 Bewegingssensor	8-18	900-2025	110-116	3000/4000/5000	≥80	0.12	100000
1000152-DS	Bulkhead Venus G2 IP65 8W-18W 3000K-5000K 3-CCT 900-2025lm Ø300 Daglicht & Bewegingssensor	8-18	900-2025	110-116	3000/4000/5000	≥80	0.12	100000
1000152-N	Bulkhead Venus G2 IP65 8W-18W 3000K-5000K 3-CCT 900-2025lm Ø300 Nood	8-18	900-2025	110-116	3000/4000/5000	≥80	0.12	100000
1000152-SN	Bulkhead Venus G2 IP65 8W-18W 3000K-5000K 3-CCT 900-2025lm Ø300 Bewegingssensor & Nood	8-18	900-2025	110-116	3000/4000/5000	≥80	0.12	100000
1000152-DSN	Bulkhead Venus G2 IP65 8W-18W 3000K-5000K 3-CCT 900-2025lm Ø300 Daglicht & Bewegingssensor & Nood	8-18	900-2025	110-116	3000/4000/5000	≥80	0.12	100000

Initiële prestaties (conform IEC) - Tolerantie +/- 10%

ACCESSOIRES



Master-Slave
Kabel
1000213

Ø300 Ring
Wit RAL9003
1000169

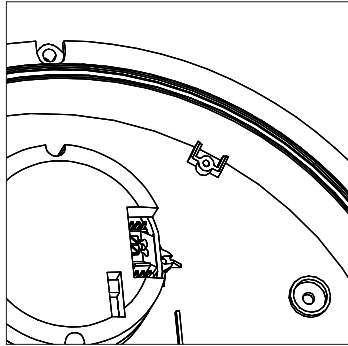
Ø300 Ring
Zwart RAL9004
1000183

Ø300 Ring
Antracietgrijs
RAL7016
4607801

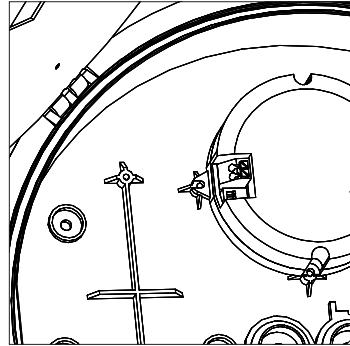
Ø370 Ring
Wit RAL9003
1001081

Ø370 Ring
Zwart RAL9004
1001104

EXTRA INFORMATIE



Lichtkleurschakelaar 3-in-1 (3000-4000-5000K)

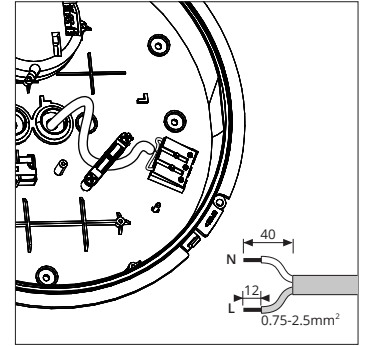


Multi watt LED driver (4-in-1)

ON	1	2	mA
	OFF	OFF	200
	ON	OFF	280
	OFF	ON	370
ON	ON	460	

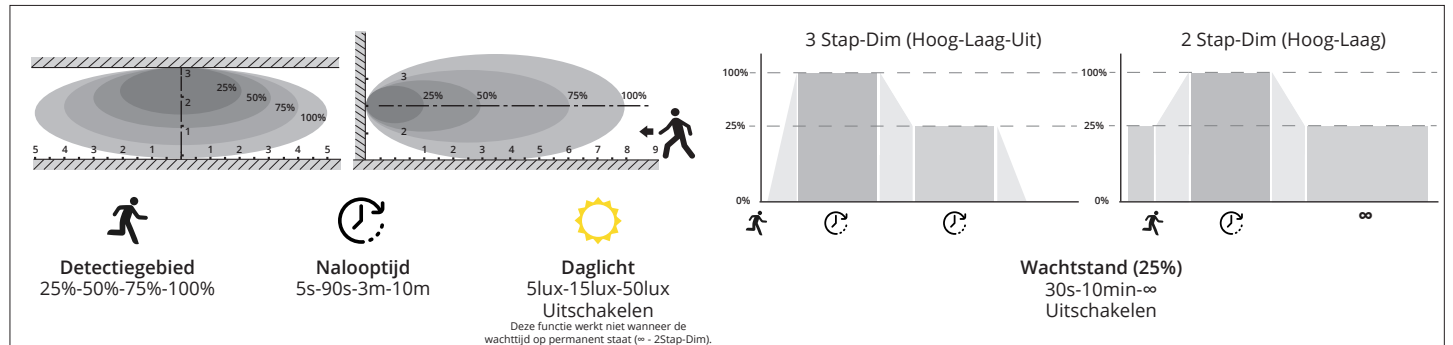
	200mA		280mA		370mA		460mA	
	W	lm	W	lm	W	lm	W	lm
3000K	8	900	11	1250	15	900	18	900
4000K	8	925	11	1275	15	925	18	925
5000K	8	925	11	1275	15	925	18	925

Dipswitch instellingen

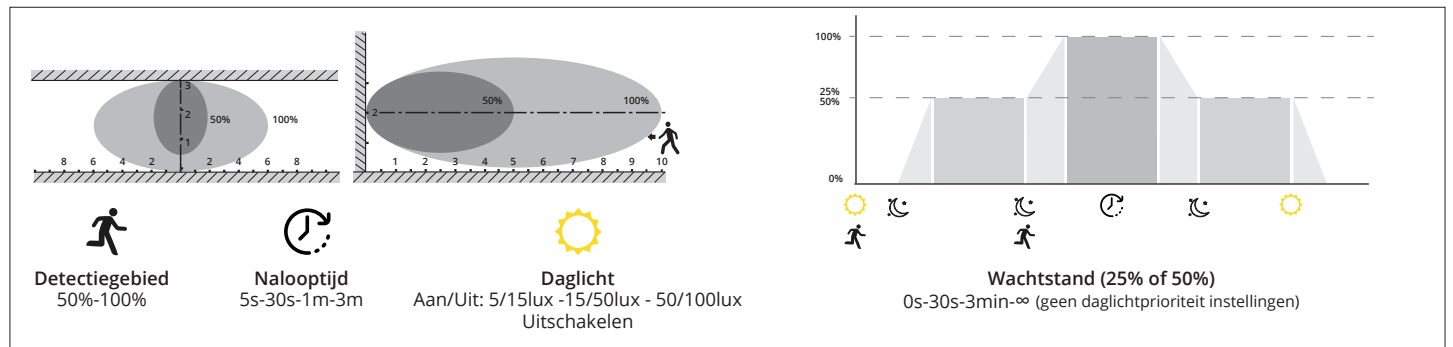


40
N
12
L
0.75-2.5mm²

PRODUCTDETAILS



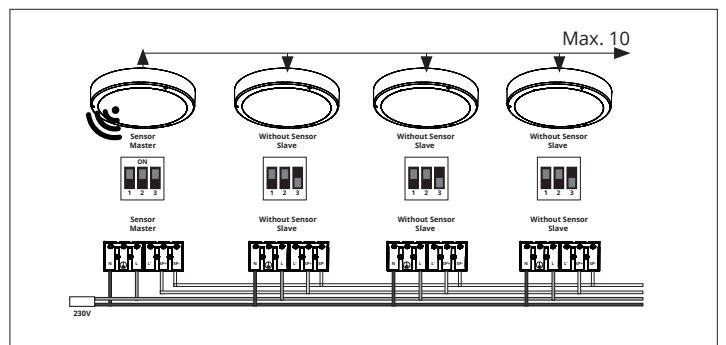
Bewegingssensor



Bewegingssensor (Daglichtprioriteit)

Permanent geschakeld		Permanent niet geschakeld		Niet permanent (alleen nood)	
Nul	N	Nul	N	Nul	N
Aarde	⊕	Aarde	⊕	Aarde	⊕
Fase	L	Fase	L	Fase	L
Geschakelde fase	L'	Brug tussen L en L'	L'	Fase	L'

Noodverlichting (2W / 200-250lm)



Master-Slave